



SLUB

Wir führen Wissen.

Workshop OA Statistik

Erfahrungsbericht SLUB Dresden

12. September 2012
Göttingen

Workshop OA Statistik

Inhalt

1. Qucosa
2. Einbindung in OA Statistik
3. Inhaltliche Fragen - Vergleichbarkeit
4. OA Statistik als Service - Anforderungen

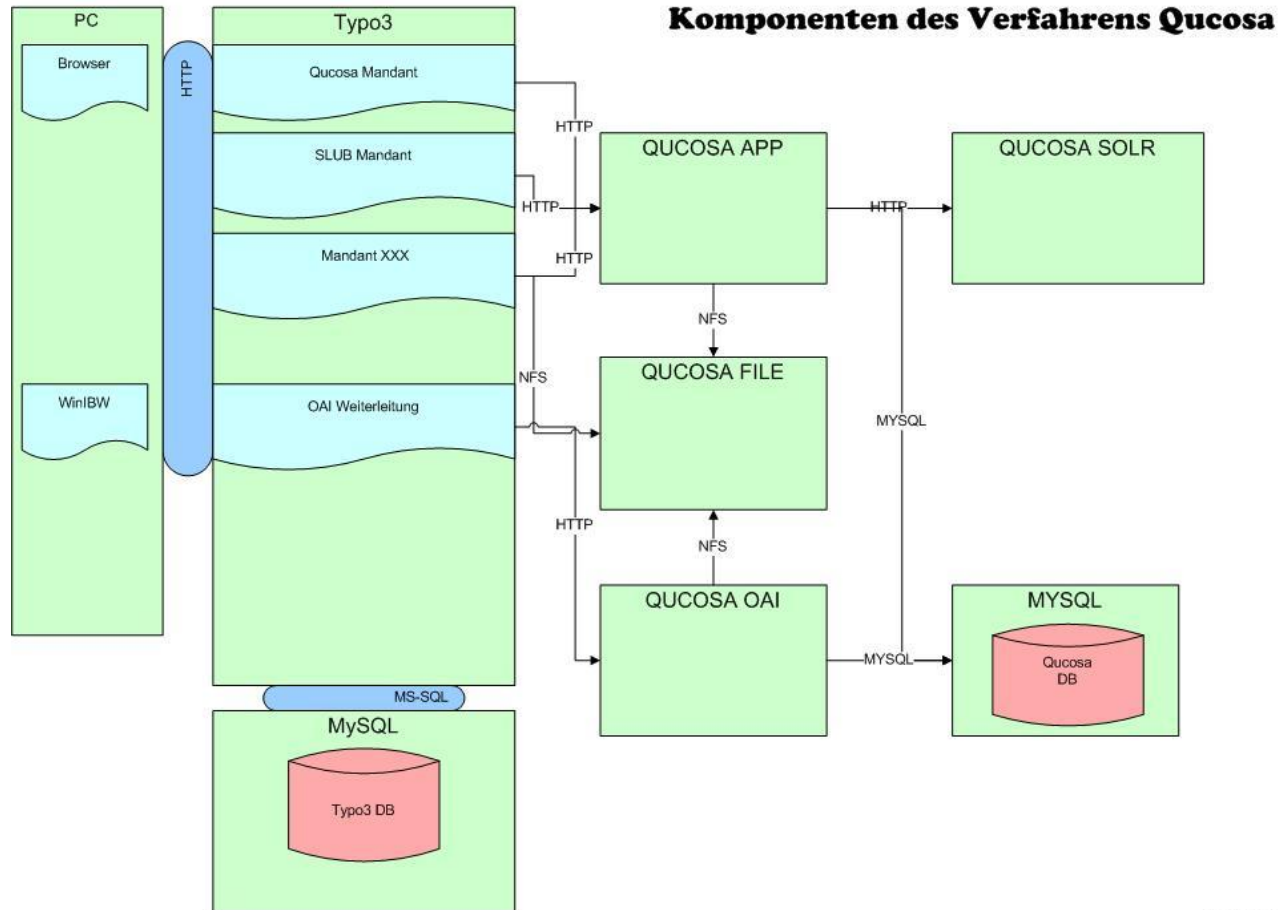
Workshop OA Statistik

Qucosa

- Seit 2010
- z.Z. über 9000 Dokumente
- Mandanten (UB Chemnitz, TU BA Freiberg, TU Dresden, Uni Leipzig, Helmholtz Zentrum Dresden- Rossendorf, SLUB Dresden)
- In Vorbereitung Dresden International University und HTW Dresden

Workshop OA Statistik

Qucosa



© IT, SLUB 15.11.2010, IK

Workshop OA Statistik

Qucosa

<http://www.qucosa.de>

Workshop OA Statistik

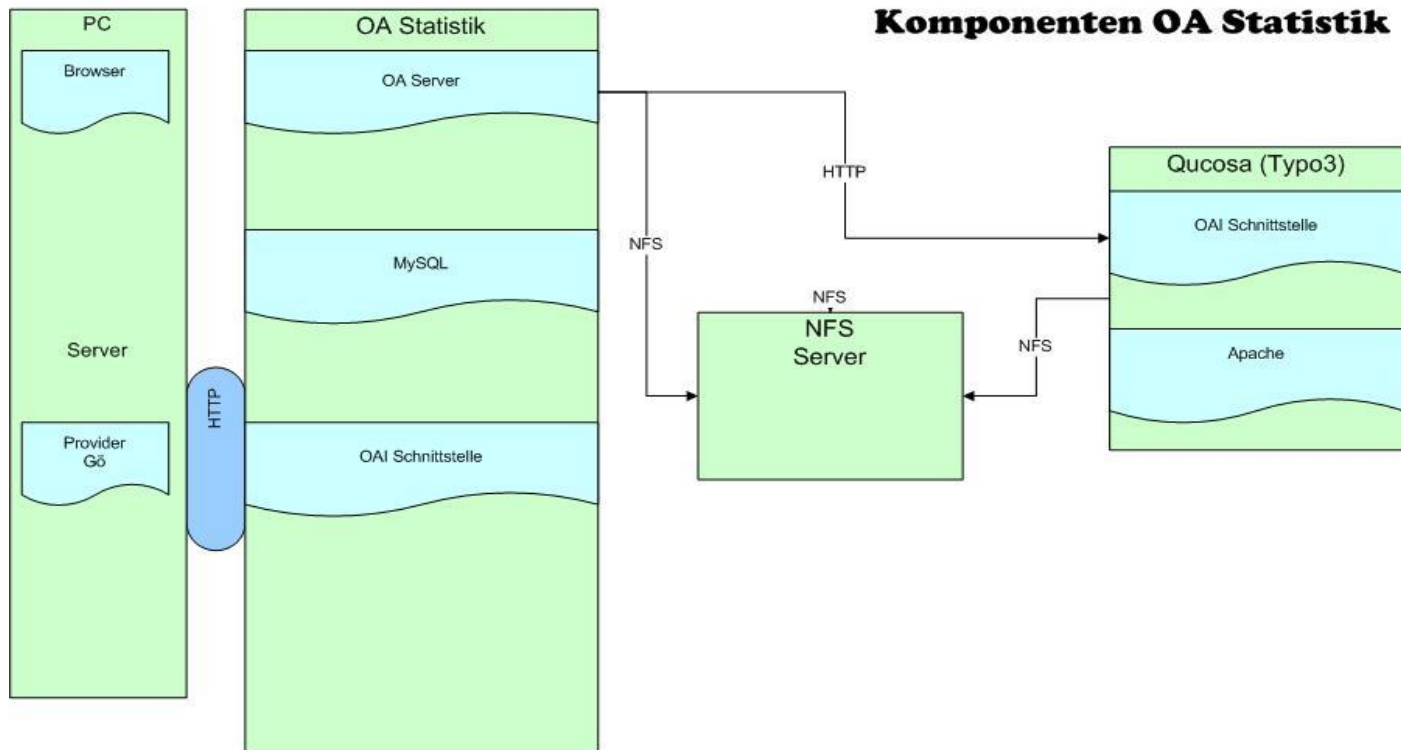
Einbindung in OA Statistik

Warum Teilnehmer bei OA Statistik

- Bedarf von Autoren für Nutzungsstatistiken
- Standardisierte, vergleichbare Statistiken erforderlich
- Keine verfügbaren Entwicklungskapazitäten

Workshop OA Statistik

Einbindung in OA Statistik



Workshop OA Statistik

Einbindung OA Statistik

Eintrag für CustomLog:

```
CustomLog "| tee -a [Allgemeine Logdatei] | /usr/sbin/rotatelogs [5-Minuten  
Logdatei] 300"
```

combined

Workshop OA Statistik

Einbindung OA Statistik

Backup/DB-Bereinigung:

25.09.2012-00:32:01 Dump Begin

25.09.2012-00:32:25 Dump End

25.09.2012-00:32:25 Transaction Delete Begin

25.09.2012-00:32:25 Delete Begin

25.09.2012-00:32:29 Delete End

25.09.2012-00:32:29 Transaction Delete End

25.09.2012-00:32:29 Optimize Begin

25.09.2012-00:37:58 Optimize End

25.09.2012-00:37:58 Analyze Begin

25.09.2012-00:37:58 Analyze End

Tagesbericht Logfileparser:

Parsingzeit: 3.05833 Stunden / Durchschnitt: 38.3624 Sekunden / Anzahl: 287

Dateien: 2148

Datenmenge: 130755 K / Durchschnitt: 455.592 K

Ausgelassen: 1

Tagesbericht Dataprovider:

Anfragen: 667 / Minimum: 0.0027351379394531 / Maximum: 0.71833181381226 / Durchschnitt: 0.0420808 Sekunden

/usr/logfile-parser/logfiles/maindocnotfound.log:

oai:qucosa.de:bsz:14-qucosa-70176

Workshop OA Statistik

Einbindung OA Statistik

[Beispiel_Statistik\Beispiel_Statistik.htm](#)

Workshop OA Statistik

Inhaltliche Fragen - Vergleichbarkeit

- Gut : offenes System
- Aber: Empfehlung für standardisierte Identifier (Dokument, Frontdoor, Teildokumente usw.) notwendig
- Aber: Empfehlung für auszuschließende IP Adressen
- Ziel ist eine bessere Vergleichbarkeit

<http://www.qucosa.de>

Workshop OA Statistik

OA Statistik als Service - Anforderungen

- Installation out of the box empfehlenswert
- Einfach konfigurierbar oder Unterstützung durch Provider
- Summen und Durchschnittswerte zu Dokumenten
- Nachhaltigkeit auch bei der Weiterentwicklung
- Gute Alternativen zu iframes erforderlich?

Workshop OA Statistik

Danke für die Aufmerksamkeit!

Fragen?